

HYDRAULIKAGGREGATE PO 6

FÜR EINFACH- UND DOPPELTWIRKENDE ZYLINDER



[Dieses Produkt auf industrie.lukas.com betrachten](http://industrie.lukas.com)

Leistungsstarke Motorpumpen für alle Zylinder.

Betreiben Sie Zylinder mit einer Motorpumpe, um noch mehr Leistung zu generieren. Durch das spätere Umschalten von Niederdruck in Hochdruck bei 16 MPa (160 bar) erreichen Sie im unteren Lastbereich höhere Arbeitsgeschwindigkeiten als mit herkömmlichen Motorpumpen.

Fakten:

- Hochdruckfördermenge bleibt konstant bis zum Maximaldruck
- Ausgestattet mit der speziellen LUKAS-Radialkolbenpumpe mit patentierten Saugventilen für maximalen Wirkungsgrad
- Kompakte Bauweise und niedriges Gewicht erleichtern den Transport

Beschreibung der Modellvarianten:

HYDRAULIKAGGREGATE PO 6

FÜR EINFACH- UND DOPPELTWIRKENDE ZYLINDER

- **PO 6 1E für einen einfachwirkenden Zylinder:**

Präzise Steuerung der Geschwindigkeit beim Heben oder Senken wird durch drosseln am Ablassventil erreicht. Lasthaltefunktion bei geschlossenem Ablassventil und ausgeschaltetem Motor.

- **PO 6 2E für zwei einfachwirkende Zylinder:**

Präzise Steuerung der Geschwindigkeit beider Zylinder beim Heben oder Senken wird durch drosseln an den Steuerventilen erreicht. Separates Absperren beider Ölströme möglich. Lasthaltefunktion bei laufendem oder ausgeschaltetem Motor wenn Steuerventile geschlossen sind.

- **PO 6 1D für einen einfachwirkenden oder doppelwirkenden Zylinder**

Heben und Senken der Last mittels Schaltventil. Lasthaltefunktion in Mittelstellung des Schaltventils. Einfahren eines doppelwirkenden Zylinders darf nur bei laufendem Motor erfolgen.

Maßnahmen zur Gewichtsreduzierung

Zur Gewichtsreduzierung werden die Aggregate mit einer Basisölbefüllung von nur 7,5 l bzw. 15 l geliefert. Erst bei Bedarf kann auf 10 l bzw. 24 l aufgefüllt werden. Tragrahmen sind als Zubehör erhältlich.

Bei weiteren Fragen zu diesem Produkt kontaktieren Sie uns bitte direkt.

Telefon: + 49 9131 698 361

Telefax: + 49 9131 698 394

E-Mail: lukas.industrie@idexcorp.com

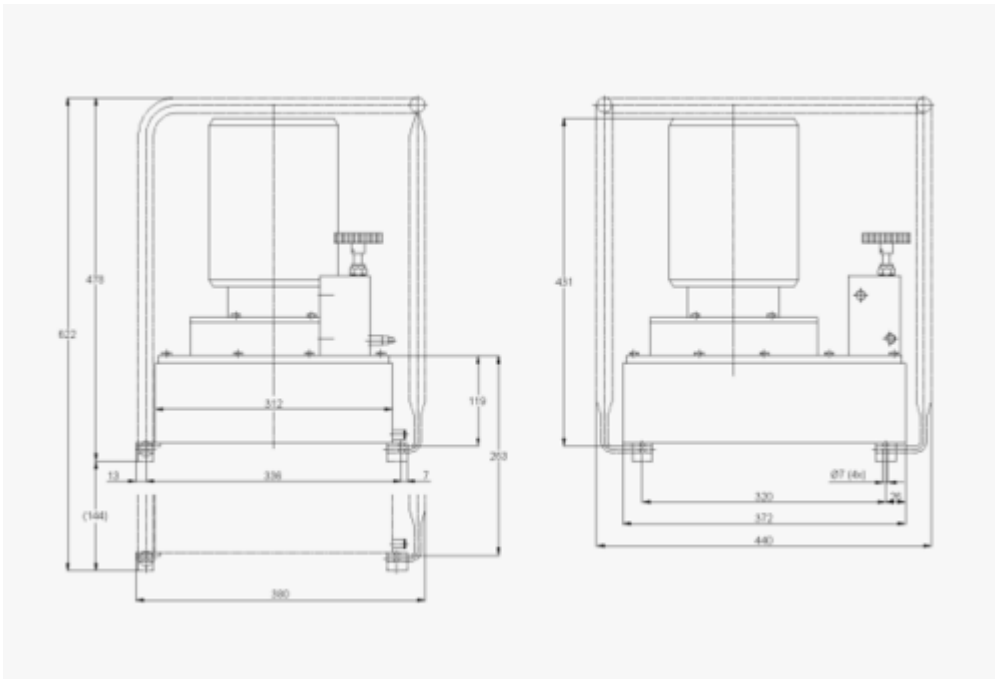
Oder finden Sie ihren nächstgelegenen Ansprechpartner unter:

industrie.lukas.com/Service/Ansprechpartner+finden.html

HYDRAULIKAGGREGATE PO 6

FÜR EINFACH- UND DOPPELTWIRKENDE ZYLINDER

Technische Daten 500 Bar



HYDRAULIKAGGREGATE PO 6

FÜR EINFACH- UND DOPPELTWIRKENDE ZYLINDER

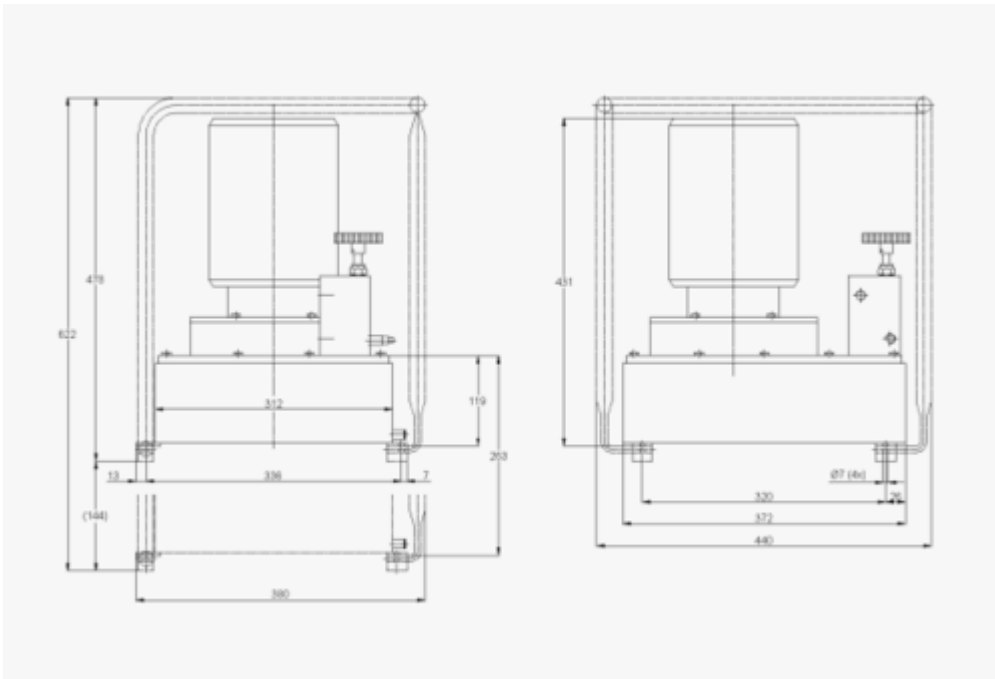
Technische Daten 500 Bar

Typ (Typ)	Bestell-Nr.	Füllmenge (l)	Nutzmenge (l)	Fördermenge Niederdruck (l/min)	Umschaltdruck (bar)	Fördermenge Hochdruck (l/min)	Motor	Leistung (kW)	Schutzart nach DIN 40050	Masse (mit Basisöfüllung) ca. (kg)
PO6-1E-10-50	84112/5607	7.5 - 10	6 - 8.5	4.4	160	1.4	230 V/50 Hz	2.2	IP 54	41
PO6-2E-10-50	84112/5608	7.5 - 10	6 - 8.5	4.4	160	1.4	230 V/50 Hz	2.2	IP 54	43.5
PO6-1D-10-50	84112/5609	7.5 - 10	6 - 8.5	4.4	160	1.4	230 V/50 Hz	2.2	IP 54	42
PO6-1E-25-50	84112/5627	15 - 24	10 - 19	4.4	160	1.4	230 V/50 Hz	2.2	IP 54	54
PO6-2E-25-50	84112/5628	15 - 24	10 - 19	4.4	160	1.4	230 V/50 Hz	2.2	IP 54	56.5
PO6-1D-25-50	84112/5629	15 - 24	10 - 19	4.4	160	1.4	230 V/50 Hz	2.2	IP 54	55

HYDRAULIKAGGREGATE PO 6

FÜR EINFACH- UND DOPPELTWIRKENDE ZYLINDER

Technische Daten 700 Bar



HYDRAULIKAGGREGATE PO 6

FÜR EINFACH- UND DOPPELTWIRKENDE ZYLINDER

Technische Daten 700 Bar

Typ (Typ)	Bestell-Nr.	Füllmenge (l)	Nutzmenge (l)	Fördermenge Niederdruck (l/min)	Umschaltdruck (bar)	Fördermenge Hochdruck (l/min)	Motor	Leistung (kW)	Schutzart nach DIN 40050	Masse (mit Basisöfüllung) ca. (kg)
PO6-1E-10-70	84112/5601	7.5 - 10	6 - 8.5	4.4	160	1.4	230 V/50 Hz	2.2	IP 54	41
PO6-2E-10-70	84112/5602	7.5 - 10	6 - 8.5	4.4	160	1.4	230 V/50 Hz	2.2	IP 54	43.5
PO6-1D-10-70	84112/5603	7.5 - 10	6 - 8.5	4.4	160	1.4	230 V/50 Hz	2.2	IP 54	42
PO6-1E-25-70	84112/5621	15 - 24	10 - 19	4.4	160	1.4	230 V/50 Hz	2.2	IP 54	54
PO6-2E-25-70	84112/5622	15 - 24	10 - 19	4.4	160	1.4	230 V/50 Hz	2.2	IP 54	56.5
PO6-1D-25-70	84112/5623	15 - 24	10 - 19	4.4	160	1.4	230 V/50 Hz	2.2	IP 54	55

LUKAS

MEIN STARKER KOLLEGE

LUKAS - Inbegriff der Werkzeughydraulik.

Seit 1948 entwickelt und produziert LUKAS in Deutschland hochwertige Werkzeughydraulik für den industriellen Einsatz. Wo immer Sie Lasten bewegen müssen, stehen Ihnen mit unseren Produkten starke Kollegen zur Seite. Überzeugen Sie sich selbst von den Vorteilen, die Ihnen nur LUKAS bietet:

Qualität aus Deutschland

Die Produkte von LUKAS werden mit wenigen Ausnahmen von A bis Z in Deutschland entwickelt und gefertigt. Nur so können wir den hohen Qualitätsstandard sichern und die gesamte Produktionskette überwachen. Unser hochqualifiziertes Team produziert mit Liebe fürs Detail - und ist dem Kunden immer einen Schritt näher.



Das Original

LUKAS war 1948 die erste Marke, die hochwertige Werkzeughydraulik für den industriellen Einsatz anbot. Seit damals waren unsere Ingenieure der Entwicklung stets einen Schritt voraus, um die garantiert beste Qualität anbieten zu können.

Einzigartige Kundennähe

LUKAS bietet Ihnen als einziger Hersteller einen kundennahen Direktvertrieb. Sie werden von unserem erfahrenen Vertriebsteam optimal beraten, weil es Ihre Bedürfnisse versteht und Ihnen individuelle Lösungen anbieten kann.