



## Einfachwirkende Stahl-Hohlkolbenzylinder

MIT FEDERRÜCKZUG

### Vorteile

- Serienmäßiges Außengewinde zur einfacheren Montage
- Serienmäßige Befestigungsbohrungen im Zylinderboden
- Serienmäßig mit international üblicher Schraubkupplung
- Gute Seitenlastverträglichkeit
- Voll belastbare Hubbegrenzung
- Abstreifringe verhindern Verschmutzung und Verschleiß
- Optional mit LUKAS Steckkupplung zur Integration in ein vorhandenes 500 bar-System

**Bei weiteren Fragen zu diesem Produkt kontaktieren Sie uns bitte direkt.**

Telefon: + 49 9131 698 361

Telefax: + 49 9131 698 394

E-Mail: [lukas.industrie@idexcorp.com](mailto:lukas.industrie@idexcorp.com)

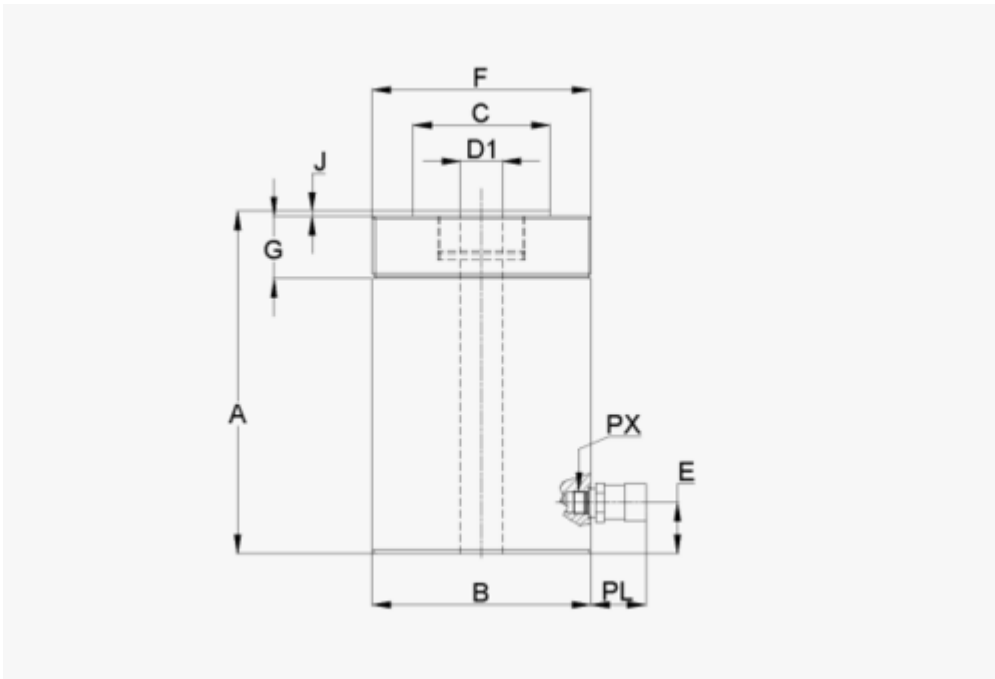
**Oder finden Sie ihren nächstgelegenen Ansprechpartner unter:**

[industrie.lukas.com/Service/Ansprechpartner+finden.html](http://industrie.lukas.com/Service/Ansprechpartner+finden.html)

## Einfachwirkende Stahl-Hohlkolbenzylinder

MIT FEDERRÜCKZUG

### Technische Daten 700 Bar



## Einfachwirkende Stahl-Hohlkolbenzylinder

MIT FEDERRÜCKZUG

### Technische Daten 700 Bar

Typ (Typ)	Bestell-Nr.	Hubkraft (kN)	Hub (mm)	Kolbenfläche(drücken) (cm <sup>2</sup> )	Ölbedarf effektiv (l)	A (mm)	B (Ø mm)	C (Ø mm)	D1 (Ø mm)	E (mm)	F
LHC 12/40	84148/4001-01	123	40	17.6	0.07	124	75	40	20.5	19	2 3/4"-16
LHC 12/75	84148/4001-02	123	76	17.6	0.13	176	75	40	20.5	19	2 3/4"-16
LHC 12/150	84148/4001-03	123	150	17.6	0.26	300	75	40	20.5	19	2 3/4"-16
LHC 22/50	84148/4002-01	221	50	31.6	0.16	165	105	56	27	23.5	3 7/8"-12
LHC 22/150	84148/4002-02	221	150	31.6	0.47	318	105	56	27	23.5	3 7/8"-12
LHC 30/60	84148/4003-03	308	64	44	0.28	197	120	68	33.4	27	4 1/2"-12
LHC 30/150	84148/4003-02	308	150	44	0.66	322	120	68	33.4	27	4 1/2"-12
LHC 60/75	84148/4004-01	589	76	84.2	0.64	223	165	95	54	31	6 1/4"-12
LHC 60/150	84148/4004-02	589	153	84.2	1.29	315	165	95	54	31	6 1/4"-12

Typ (Typ)	G (mm)	J (mm)	PX	PL (mm)	Masse (kg)
LHC 12/40	30	2.5	3/8-18 NPT	72	4
LHC 12/75	30	2.5	3/8-18 NPT	72	5
LHC 12/150	30	2.5	3/8-18 NPT	72	8.5
LHC 22/50	38	2.5	3/8-18 NPT	72	9.5
LHC 22/150	38	2.5	3/8-18 NPT	72	18
LHC 30/60	42	4	3/8-18 NPT	72	13.2
LHC 30/150	42	4	3/8-18 NPT	72	23.5
LHC 60/75	48	4	3/8-18 NPT	72	29
LHC 60/150	48	4	3/8-18 NPT	72	38

## Einfachwirkende Stahl-Hohlkolbenzylinder

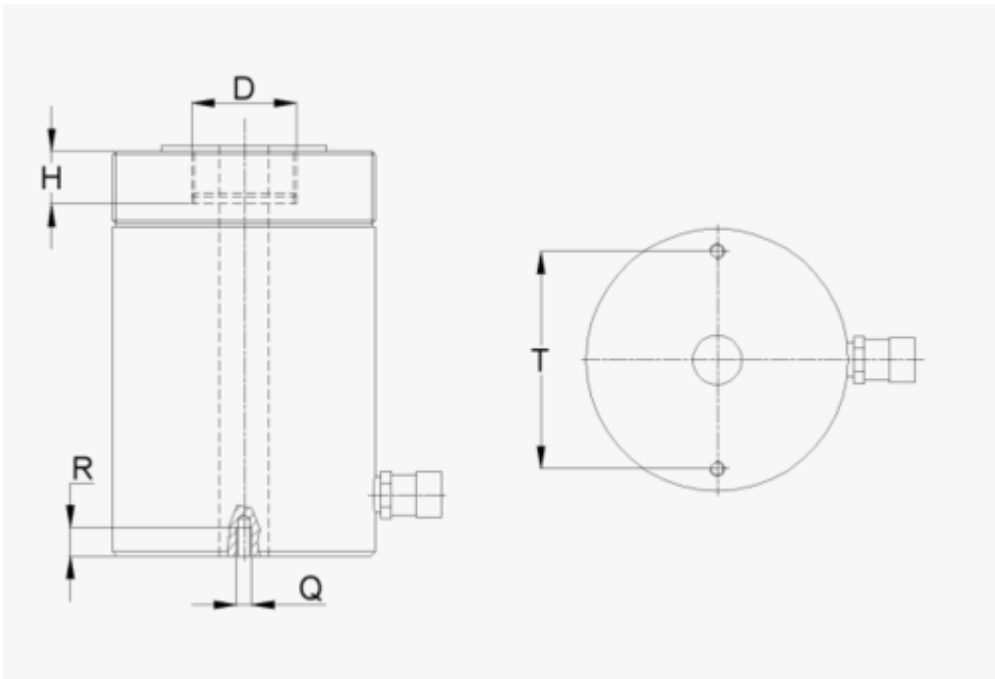
MIT FEDERRÜCKZUG

Einfachwirkende LHC 25/150 und LHC 30 Modelle sind mit Traggriffen ausgestattet, einfachwirkende LHC 60 und LHC 100 Modelle mit Hubösen.

## Einfachwirkende Stahl-Hohlkolbenzylinder

MIT FEDERRÜCKZUG

### Befestigungsbohrungen



## Einfachwirkende Stahl-Hohlkolbenzylinder

MIT FEDERRÜCKZUG

### Befestigungsbohrungen

Typ (Typ)	D	H (mm)	X (mm)	P (mm)	Q	R (mm)	S (mm)	T (mm)
LHC 12	M 28x1.5	18	--	--	5/16" -18	12	--	50.8
LHC 22	1 9/16" -16	20	--	--	3/8" -16	15	--	82.6
LHC 30	1 13/16" -16	22	--	--	3/8" -16	17	--	92.2
LHC 60	2 3/4" -16	22	--	--	1/2" -13	14	--	130.3

## LUKAS

MEIN STARKER KOLLEGE

### LUKAS - Inbegriff der Werkzeughydraulik.

Seit 1948 entwickelt und produziert LUKAS in Deutschland hochwertige Werkzeughydraulik für den industriellen Einsatz. Wo immer Sie Lasten bewegen müssen, stehen Ihnen mit unseren Produkten starke Kollegen zur Seite. Überzeugen Sie sich selbst von den Vorteilen, die Ihnen nur LUKAS bietet:

### Qualität aus Deutschland

Die Produkte von LUKAS werden mit wenigen Ausnahmen von A bis Z in Deutschland entwickelt und gefertigt. Nur so können wir den hohen Qualitätsstandard sichern und die gesamte Produktionskette überwachen. Unser hochqualifiziertes Team produziert mit Liebe fürs Detail - und ist dem Kunden immer einen Schritt näher.



### Das Original

LUKAS war 1948 die erste Marke, die hochwertige Werkzeughydraulik für den industriellen Einsatz anbot. Seit damals waren unsere Ingenieure der Entwicklung stets einen Schritt voraus, um die garantiert beste Qualität anbieten zu können.

### Einzigartige Kundennähe

LUKAS bietet Ihnen als einziger Hersteller einen kundennahen Direktvertrieb. Sie werden von unserem erfahrenen Vertriebsteam optimal beraten, weil es Ihre Bedürfnisse versteht und Ihnen individuelle Lösungen anbieten kann.