

## HYDRAULIKAGGREGATE PO 4



[Dieses Produkt auf industrie.lukas.com betrachten](http://industrie.lukas.com)

### Mobile Power für kleine und mittelgroße Zylinder.

Mit den kompakten Motorpumpen aus der Serie PO 4 sind Sie bestens gerüstet, wenn Sie häufiger an verschiedenen Orten kleine und mittelgroße Zylinder antreiben müssen. Die kompakten Kraftpakete verrichten zuverlässig ihren Dienst, auch für längere Zeit.

#### Fakten:

- Tragbar & besonders für mobile Einsätze geeignet
- Langlebig und wartungsarm
- Ausgestattet mit der speziellen LUKAS-Radialkolbenpumpe mit patentierten Saugventilen für maximalen Wirkungsgrad
- Hoher Umschaltdruck zum schnellen Ausfahren ohne Last
- Konstante Hochdruckfördermenge bis zum Maximaldruck

Aggregate mit Fernbedienung (F) ermöglichen das Ein- und Ausschalten des Motors im Tipp-Betrieb. Das Bedienteil ist ergonomisch gestaltet. Die Kabellänge beträgt 3 m.

### Funktionen der Ventilvarianten

## HYDRAULIKAGGREGATE PO 4

- **Version NA für einfachwirkende Zylinder:**  
Ausfahren - Last halten bei ausgeschaltetem Motor - Einfahren bei ein- oder ausgeschaltetem Motor (druckloser Öl-Umlauf).
- **Version N3 für einfachwirkende Zylinder:**  
Feinfühliges Ausfahren und Positionieren der Last - Last halten auch bei eingeschaltetem Motor (druckloser Öl-Umlauf) - Einfahren mit ein- oder ausgeschaltetem Motor
- **Version N4 für doppeltwirkende Zylinder:**  
Ausfahren - Last halten auch bei eingeschaltetem Motor (druckloser Öl-Umlauf) - Einfahren bei eingeschaltetem Motor.

### Varianten mit Magnetventilen und Fernbedienung

#### Version L 2/2 - ohne Lasthaltefunktion

Motoranlauf bei Betätigung der Fernbedienung, Magnetventil schließt. Der angeschlossene Hydraulikzylinder fährt aus solange der Taster gedrückt bleibt. Zum Einfahren den Taster loslassen, Motor bleibt stehen, Magnetventil auf "Leerlauf", Zylinder fährt mit Federrückzug ein.

#### Version G 2/2 mit Lasthaltefunktion

Fernbedienung mit 3-Stellungs-Schalter

- Stellung "1" = Motor ein, Magnetventil geschlossen, Zylinder fährt aus
- Mittelstellung "0" = Motor aus, Magnetventil geschlossen, Last wird gehalten
- Stellung "2" = Motor aus, Magnetventil auf "Leerlauf", Zylinder fährt mit Federrückzug ein

**Bei weiteren Fragen zu diesem Produkt kontaktieren Sie uns bitte direkt.**

Telefon: + 49 9131 698 361

Telefax: + 49 9131 698 394

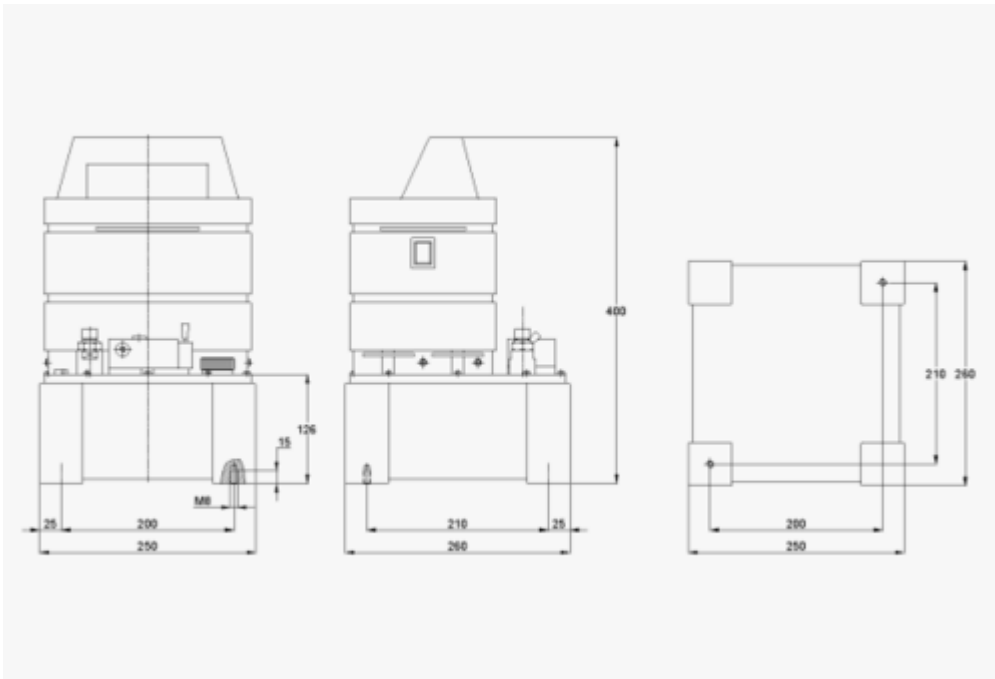
E-Mail: [lukas.industrie@idexcorp.com](mailto:lukas.industrie@idexcorp.com)

**Oder finden Sie ihren nächstgelegenen Ansprechpartner unter:**

[industrie.lukas.com/Service/Ansprechpartner+finden.html](http://industrie.lukas.com/Service/Ansprechpartner+finden.html)

## HYDRAULIKAGGREGATE PO 4

### Technische Daten 500 Bar



## HYDRAULIKAGGREGATE PO 4

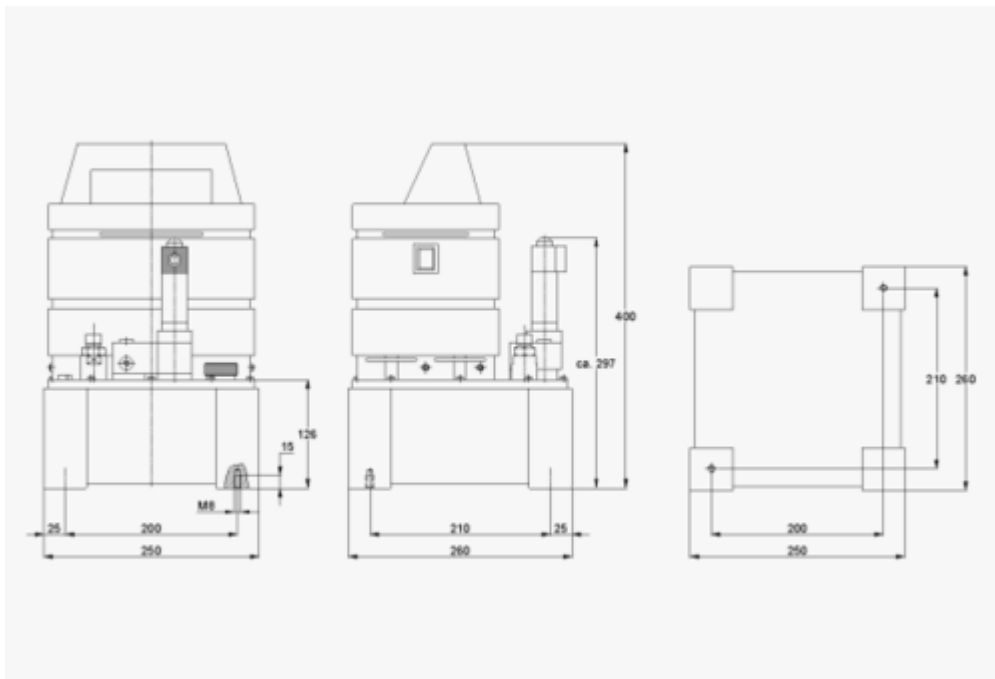
### Technische Daten 500 Bar

Typ (Typ)	Bestell-Nr.	Füllmenge (l)	Nutzmenge (l)	Fördermenge Niederdruck (l/min)	Umschaltdruck (bar)	Fördermenge Hochdruck (l/min)	Motor	Leistung (kW)	Schutzart nach DIN 40050	Masse (mit Basisöfüllung) ca. (kg)
<b>PO4-4-N3/N4 500 F</b>	84112/15	5	4	2.1	50	0.24	230 V/50 Hz	0.55	IP 20	22.7
<b>PO4-4-L2/2 500 F</b>	84112/2403	5	4	2.1	50	0.24	230 V/50 Hz	0.55	IP 20	23
<b>PO4-4-G2/2 500 F</b>	84112/2503	5	4	2.1	50	0.24	230 V/50 Hz	0.55	IP 20	23

Abbildung zeigt PO 4 (500 und 700 bar) mit Handventilen.  
Aggregate mit Magnetventilen siehe technische Daten 700 bar.

## HYDRAULIKAGGREGATE PO 4

### Technische Daten 700 Bar



## HYDRAULIKAGGREGATE PO 4

### Technische Daten 700 Bar

Typ (Typ)	Bestell-Nr.	Füllmenge (l)	Nutzmenge (l)	Fördermenge Niederdruck (l/min)	Umschaltdruck (bar)	Fördermenge Hochdruck (l/min)	Motor	Leistung (kW)	Schutzart nach DIN 40050	Masse (mit Basisölfüllung) ca. (kg)
<b>PO4-4-N3/N4 700 F</b>	84112/25	5	4	2.1	50	0.24	230 V/50 Hz	0.55	IP 20	22.7
<b>PO4-4-L2/2 700 F</b>	84112/2401	5	4	2.1	50	0.24	230 V/50 Hz	0.55	IP 20	23
<b>PO4-4-G2/2 700 F</b>	84112/2501	5	4	2.1	50	0.24	230 V/50 Hz	0.55	IP 20	23

Abbildung zeigt PO 4 (500 und 700 bar) mit Magnetventilen.  
Aggregate mit Handventilen siehe technische Daten 500 bar.

## LUKAS

MEIN STARKER KOLLEGE

### LUKAS - Inbegriff der Werkzeughydraulik.

Seit 1948 entwickelt und produziert LUKAS in Deutschland hochwertige Werkzeughydraulik für den industriellen Einsatz. Wo immer Sie Lasten bewegen müssen, stehen Ihnen mit unseren Produkten starke Kollegen zur Seite. Überzeugen Sie sich selbst von den Vorteilen, die Ihnen nur LUKAS bietet:

### Qualität aus Deutschland

Die Produkte von LUKAS werden mit wenigen Ausnahmen von A bis Z in Deutschland entwickelt und gefertigt. Nur so können wir den hohen Qualitätsstandard sichern und die gesamte Produktionskette überwachen. Unser hochqualifiziertes Team produziert mit Liebe fürs Detail - und ist dem Kunden immer einen Schritt näher.



### Das Original

LUKAS war 1948 die erste Marke, die hochwertige Werkzeughydraulik für den industriellen Einsatz anbot. Seit damals waren unsere Ingenieure der Entwicklung stets einen Schritt voraus, um die garantiert beste Qualität anbieten zu können.

### Einzigartige Kundennähe

LUKAS bietet Ihnen als einziger Hersteller einen kundennahen Direktvertrieb. Sie werden von unserem erfahrenen Vertriebsteam optimal beraten, weil es Ihre Bedürfnisse versteht und Ihnen individuelle Lösungen anbieten kann.