

## Spreizschnabel

MIT FEDERRÜCKZUG



**1 t**  
**15 - 90 mm**  

---

**700 bar**

[Dieses Produkt auf industrie.lukas.com betrachten](http://industrie.lukas.com)

### Für erstes Anheben auf engstem Raum.

Der LUKAS Spreizschnabel ist wegen seiner sehr schlanken Bauweise in der Lage, unter schwere Lasten zu gelangen, um diese für den nächsten Arbeitsschritt anzuheben. Zum Beispiel kann dann ein Flachzylinder eingesetzt werden. Außerdem ist er das ideale Werkzeug zum Spreizen, Auseinanderdrücken, Verschieben, Verkeilen oder Aufweiten.

### Fakten:

- Schließt mit Federrückzug
- Hochwertige Verarbeitung
- Langlebig und robust
- Betrieb mit jeder LUKAS-Handpumpe (700 bar)
- Serienmäßig mit international üblicher Schraubkupplung
- Optional mit LUKAS Steckkupplung zur Integration in ein vorhandenes 500 bar-System

## Spreizschnabel

MIT FEDERRÜCKZUG

**Bei weiteren Fragen zu diesem Produkt kontaktieren Sie uns bitte direkt.**

Telefon: + 49 9131 698 361

Telefax: + 49 9131 698 394

E-Mail: [lukas.industrie@idexcorp.com](mailto:lukas.industrie@idexcorp.com)

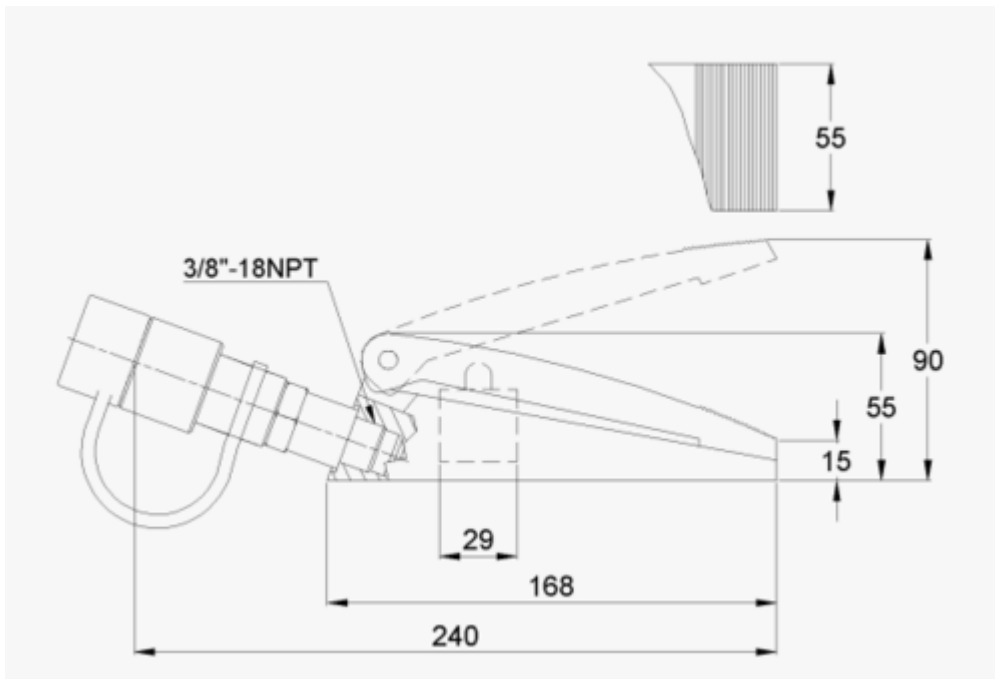
**Oder finden Sie ihren nächstgelegenen Ansprechpartner unter:**

[industrie.lukas.com/Service/Ansprechpartner+finden.html](http://industrie.lukas.com/Service/Ansprechpartner+finden.html)

## Spreizschnabel

MIT FEDERRÜCKZUG

### Technische Daten 700 Bar



## Spreizschnabel

MIT FEDERRÜCKZUG

### Technische Daten 700 Bar

Typ (Typ)	Bestell-Nr.	Hubkraft (kN)	Ölbedarf effektiv (l)	Masse (kg)
<b>SP 91</b>	84190/1310	9.8	0.01	2

Der Spreizschnabel kann mit Steckkupplungen nachgerüstet und in LUKAS 50 MPa-Systeme integriert werden.

## LUKAS

MEIN STARKER KOLLEGE

### LUKAS - Inbegriff der Werkzeughydraulik.

Seit 1948 entwickelt und produziert LUKAS in Deutschland hochwertige Werkzeughydraulik für den industriellen Einsatz. Wo immer Sie Lasten bewegen müssen, stehen Ihnen mit unseren Produkten starke Kollegen zur Seite. Überzeugen Sie sich selbst von den Vorteilen, die Ihnen nur LUKAS bietet:

### Qualität aus Deutschland

Die Produkte von LUKAS werden mit wenigen Ausnahmen von A bis Z in Deutschland entwickelt und gefertigt. Nur so können wir den hohen Qualitätsstandard sichern und die gesamte Produktionskette überwachen. Unser hochqualifiziertes Team produziert mit Liebe fürs Detail - und ist dem Kunden immer einen Schritt näher.



### Das Original

LUKAS war 1948 die erste Marke, die hochwertige Werkzeughydraulik für den industriellen Einsatz anbot. Seit damals waren unsere Ingenieure der Entwicklung stets einen Schritt voraus, um die garantiert beste Qualität anbieten zu können.

### Einzigartige Kundennähe

LUKAS bietet Ihnen als einziger Hersteller einen kundennahen Direktvertrieb. Sie werden von unserem erfahrenen Vertriebsteam optimal beraten, weil es Ihre Bedürfnisse versteht und Ihnen individuelle Lösungen anbieten kann.