



## EINFACHWIRKENDE STAHLZYLINDER

MIT FEDERRÜCKZUG

### Vorteile

- Serienmäßiges Außengewinde zur einfacheren Montage
- Serienmäßige Befestigungsbohrungen im Zylinderboden
- Serienmäßig mit international üblicher Schraubkupplung
- Innengewinde in der Kolbenstange für Zusatzwerkzeuge
- Voll belastbare Hubbegrenzung
- Abstreifringe verhindern Verschmutzung und Verschleiß
- Lieferung komplett mit Kolbenschutzplatten und Schraubkupplungsmuffen
- Optional mit LUKAS Steckkupplung zur Integration in ein vorhandenes 500 bar-System

**Bei weiteren Fragen zu diesem Produkt kontaktieren Sie uns bitte direkt.**

Telefon: + 49 9131 698 361

Telefax: + 49 9131 698 394

E-Mail: [lukas.industrie@idexcorp.com](mailto:lukas.industrie@idexcorp.com)

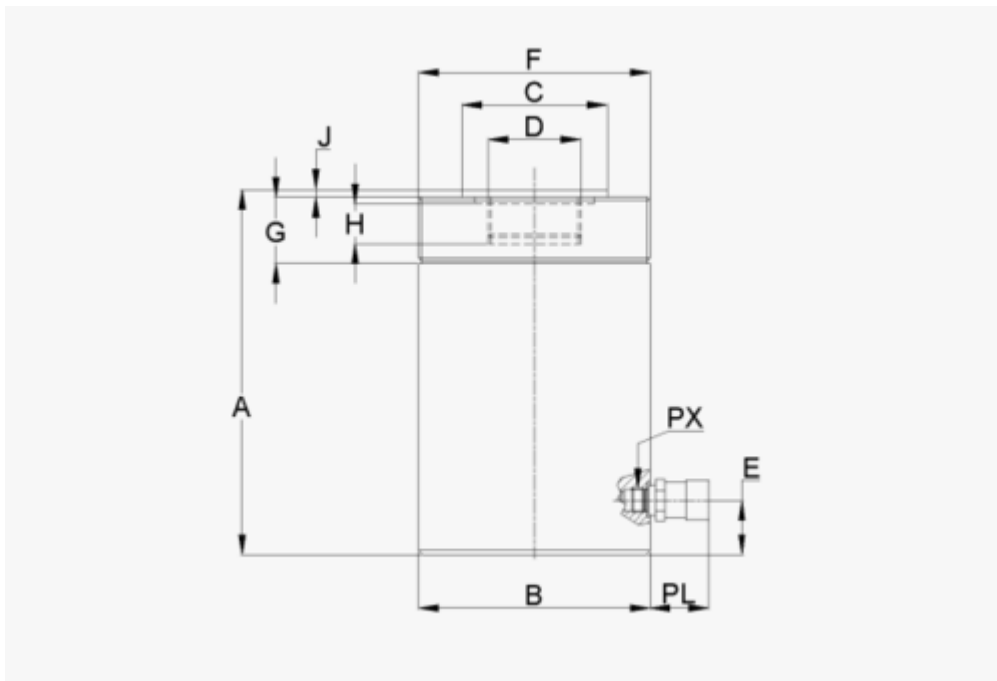
**Oder finden Sie ihren nächstgelegenen Ansprechpartner unter:**

[industrie.lukas.com/Service/Ansprechpartner+finden.html](http://industrie.lukas.com/Service/Ansprechpartner+finden.html)

## EINFACHWIRKENDE STAHLZYLINDER

MIT FEDERRÜCKZUG

### Technische Daten 700 Bar



## EINFACHWIRKENDE STAHLZYLINDER

MIT FEDERRÜCKZUG

### Technische Daten 700 Bar

Typ (Typ)	Bestell-Nr.	Hubkraft (kN)	Hub (mm)	Kolbenfläche (cm <sup>2</sup> )	Ölbedarf effektiv (l)	A (mm)	B (Ø mm)	C (Ø mm)	D	E (mm)	F
LSC 5/25	84148/0901-01	49	25	7.06	0.02	110	40	25	3/4"-16	19	1 1/2"-16
LSC 5/180	84148/0901-04	49	180	7.06	0.13	276	40	25	3/4"-16	19	1 1/2"-16
LSC 10/55	84148/0902-02	111	54	15.9	0.09	121	60	36	1"-8	19	2 1/4"-14
LSC 10/105	84148/0902-03	111	105	15.9	0.17	172	60	36	1"-8	19	2 1/4"-14
LSC 10/255	84148/0902-06	111	257	15.9	0.41	352	60	36	1"-8	19	2 1/4"-14
LSC 10/305	84148/0902-07	111	307	15.9	0.49	402	60	36	1"-8	19	2 1/4"-14
LSC 15/55	84148/0903-02	166	54	23.7	0.13	157	75	45	1"-8	20	2 3/4"-16
LSC 15/205	84148/0903-05	166	205	23.7	0.49	329	75	45	1"-8	20	2 3/4"-16
LSC 25/25	84148/0904-01	231	25	33.1	0.08	144	85	56	1 1/2"-16	25	3 5/16"-12
LSC 25/260	84148/0904-06	231	261	33.1	0.87	383	85	56	1 1/2"-16	25	3 5/16"-12
LSC 25/360	84148/0904-08	231	362	33.1	1.2	484	85	56	1 1/2"-16	25	3 5/16"-12
LSC 30/150	84148/0905-02	309	150	44.1	0.66	274	100	60	1 1/2"-16	30	3 7/8"-12
LSC 50/60	84148/0906-01	496	60	70.8	0.43	175	127	80	--	35	5"-12
LSC 50/160	84148/0906-03	496	160	70.8	1.13	284	127	80	--	35	5"-12
LSC 75/160	84148/0907-01	727	160	103.8	1.66	284	150	90	--	35	5 3/4"-12
LSC 95/60	84148/0908-01	929	60	132.7	0.8	179	177	110	--	40	6 7/8"-12
LSC 140/60	84148/0909-01	1407	60	201	1.21	189	216	140	--	40	8 1/2"-12

Typ (Typ)	G (mm)	H (mm)	J (mm)	PX	PL (mm)	Masse (kg)
LSC 5/25	28	14	6	3/8-18 NPT	72	1
LSC 5/180	28	14	6	3/8-18 NPT	72	2.4

## EINFACHWIRKENDE STAHLZYLINDER

### MIT FEDERRÜCKZUG

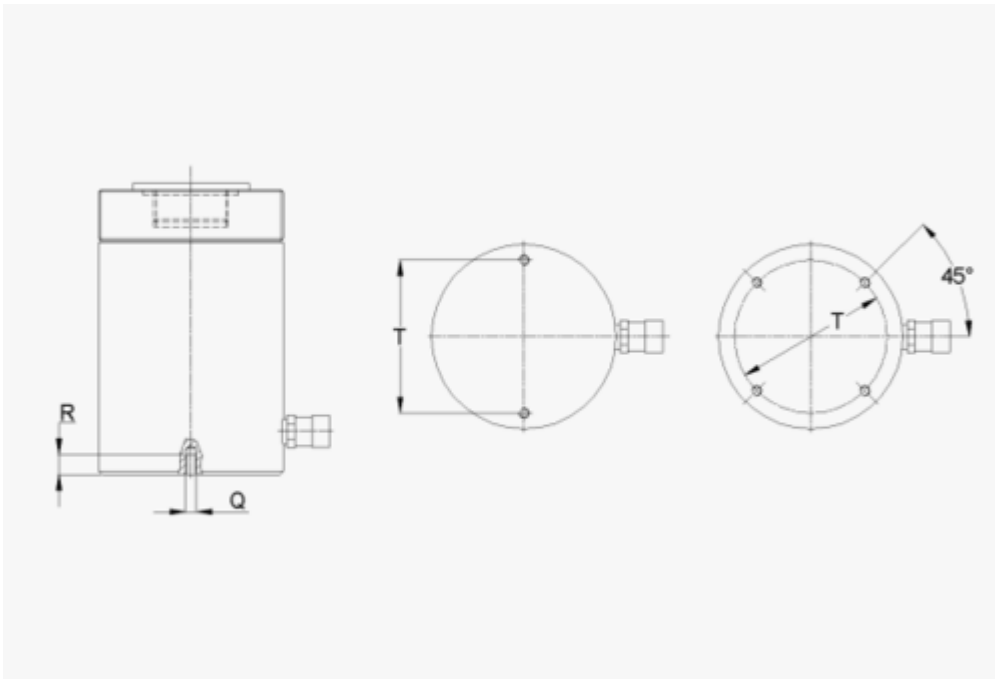
<b>LSC 10/55</b>	32	19	6	3/8-18 NPT	72	2.4
<b>LSC 10/105</b>	32	19	6	3/8-18 NPT	72	3.3
<b>LSC 10/255</b>	32	19	6	3/8-18 NPT	72	6.6
<b>LSC 10/305</b>	32	19	6	3/8-18 NPT	72	7.4
<b>LSC 15/55</b>	32	25	8	3/8-18 NPT	72	5
<b>LSC 15/205</b>	32	25	8	3/8-18 NPT	72	10
<b>LSC 25/25</b>	45	25	10	3/8-18 NPT	72	6
<b>LSC 25/260</b>	45	25	10	3/8-18 NPT	72	15
<b>LSC 25/360</b>	45	25	10	3/8-18 NPT	72	18.8
<b>LSC 30/150</b>	48	25	10	3/8-18 NPT	72	14.6
<b>LSC 50/60</b>	55	--	5	3/8-18 NPT	72	16.4
<b>LSC 50/160</b>	55	--	5	3/8-18 NPT	72	25.5
<b>LSC 75/160</b>	55	--	5	3/8-18 NPT	72	32
<b>LSC 95/60</b>	55	--	5	3/8-18 NPT	72	32
<b>LSC 140/60</b>	55	--	5	3/8-18 NPT	72	52

Zylinder des Typs LSC können mit Steckkupplungen nachgerüstet und in LUKAS 50 Mpa-Systeme integriert werden. Befestigungsbohrungen in Zylinderboden und Kolbenstange serienmäßig.

## EINFACHWIRKENDE STAHLZYLINDER

MIT FEDERRÜCKZUG

### Befestigungsbohrungen



## EINFACHWIRKENDE STAHLZYLINDER

MIT FEDERRÜCKZUG

### Befestigungsbohrungen

Typ (Typ)	D	H (mm)	X (mm)	P (mm)	Ø	R (mm)	S (mm)	T (mm)
LSC 5/...	--	--	--	--	1/4" -20	14	--	25
LSC 10/...	--	--	--	--	5/16" -18	12	--	39
LSC 15/...	--	--	--	--	3/8" -16	12	--	47
LSC 25/...	--	--	--	--	1/2" -13	19	--	58
LSC 30/...	--	--	--	--	1/2" -13	19	--	74
LSC 50/...	--	--	--	--	1/2" -13	19	--	95
LSC 75/...	--	--	--	--	3/4" -10	19	--	115
LSC 95/...	--	--	--	--	3/4" -10	25	--	139
LSC 140/...	--	--	--	--	3/4" -10	25	--	165

## LUKAS

MEIN STARKER KOLLEGE

### LUKAS - Inbegriff der Werkzeughydraulik.

Seit 1948 entwickelt und produziert LUKAS in Deutschland hochwertige Werkzeughydraulik für den industriellen Einsatz. Wo immer Sie Lasten bewegen müssen, stehen Ihnen mit unseren Produkten starke Kollegen zur Seite. Überzeugen Sie sich selbst von den Vorteilen, die Ihnen nur LUKAS bietet:

### Qualität aus Deutschland

Die Produkte von LUKAS werden mit wenigen Ausnahmen von A bis Z in Deutschland entwickelt und gefertigt. Nur so können wir den hohen Qualitätsstandard sichern und die gesamte Produktionskette überwachen. Unser hochqualifiziertes Team produziert mit Liebe fürs Detail - und ist dem Kunden immer einen Schritt näher.



### Das Original

LUKAS war 1948 die erste Marke, die hochwertige Werkzeughydraulik für den industriellen Einsatz anbot. Seit damals waren unsere Ingenieure der Entwicklung stets einen Schritt voraus, um die garantiert beste Qualität anbieten zu können.

### Einzigartige Kundennähe

LUKAS bietet Ihnen als einziger Hersteller einen kundennahen Direktvertrieb. Sie werden von unserem erfahrenen Vertriebsteam optimal beraten, weil es Ihre Bedürfnisse versteht und Ihnen individuelle Lösungen anbieten kann.