

Druckmultiplikator-Set



[Dieses Produkt auf industrie.lukas.com betrachten](https://www.industrie.lukas.com)

Erhöht den Handpumpen-Druck auf bis zu 3000 bar.

Der LUKAS Druckmultiplikator wird vor allem dazu verwendet, um Pressverbände durch das Aufweiten der abzuziehenden Lager, Räder oder Zahnräder zu lösen. Dazu erhöht der Druckmultiplikator den Eingangsdruck um ein Vielfaches bis zu einem maximalen Ausgangsdruck von 3000 bar.

Fakten:

- Wird direkt in eine Bohrung des abzuziehenden Werkstückes eingeschraubt
- Eingangsdruck wird mit Handpumpe erzeugt
- Lieferung als komplettes Set
- Auch als Einzelgeräte lieferbar
- Erhöhung des Eingangsdrucks von max. 450 bar im Verhältnis 1:6,7
- Damit beträgt der maximale Ausgangsdruck 3000 bar

Der Multiplikator-Satz enthält:

- Einen Multiplikator 3000 bar
- Eine Handpumpe ZPH 1AF/1 mit Druckeinstellung 450 bar
- Manometer
- Handventil
- Schläuche mit Kupplungen

Druckmultiplikator-Set

- Transportkasten

Bei weiteren Fragen zu diesem Produkt kontaktieren Sie uns bitte direkt.

Telefon: + 49 9131 698 361

Telefax: + 49 9131 698 394

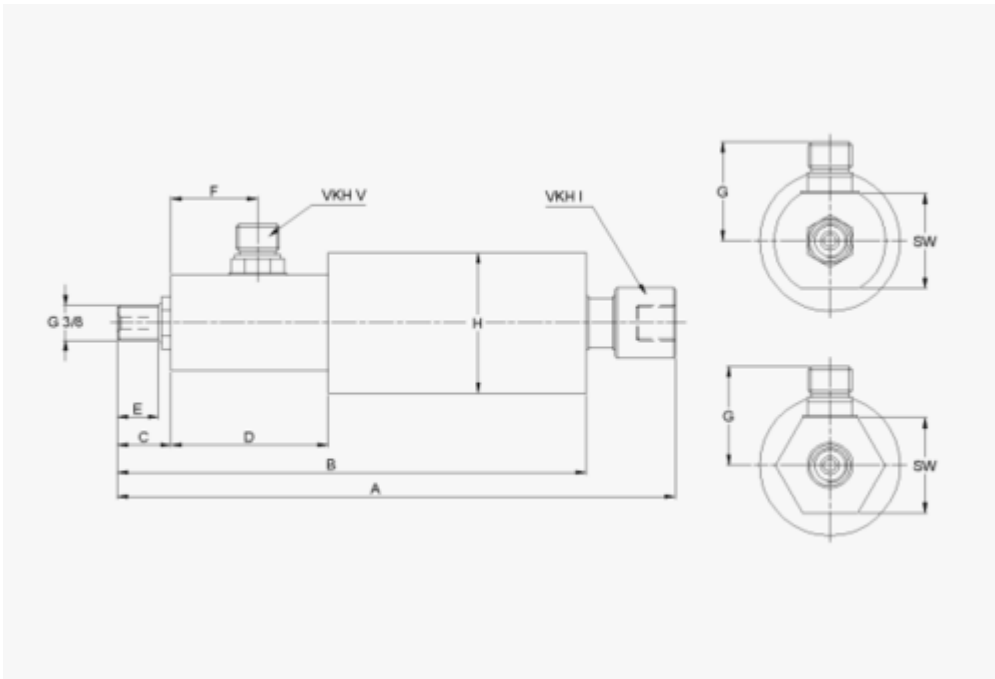
E-Mail: lukas.industrie@idexcorp.com

Oder finden Sie ihren nächstgelegenen Ansprechpartner unter:

industrie.lukas.com/Service/Ansprechpartner+finden.html

Druckmultiplikator-Set

Technische Daten



Druckmultiplikator-Set

Technische Daten

Typ (Typ)	Bestell-Nr.	Druck primär (bar)	Druck sekundär (bar)	Hubvolumen sekundär (cm ³)	A (mm)	B (mm)	C (mm)	D (mm)	E (mm)	F (mm)	G (mm)
300 MPa	840328115	450	3000	15.1	270	227	26	76	20	16	48

Typ (Typ)	H (Ø mm)	SW	Masse (kg)
300 MPa	68	46	3

LUKAS

MEIN STARKER KOLLEGE

LUKAS - Inbegriff der Werkzeughydraulik.

Seit 1948 entwickelt und produziert LUKAS in Deutschland hochwertige Werkzeughydraulik für den industriellen Einsatz. Wo immer Sie Lasten bewegen müssen, stehen Ihnen mit unseren Produkten starke Kollegen zur Seite. Überzeugen Sie sich selbst von den Vorteilen, die Ihnen nur LUKAS bietet:

Qualität aus Deutschland

Die Produkte von LUKAS werden mit wenigen Ausnahmen von A bis Z in Deutschland entwickelt und gefertigt. Nur so können wir den hohen Qualitätsstandard sichern und die gesamte Produktionskette überwachen. Unser hochqualifiziertes Team produziert mit Liebe fürs Detail - und ist dem Kunden immer einen Schritt näher.



Das Original

LUKAS war 1948 die erste Marke, die hochwertige Werkzeughydraulik für den industriellen Einsatz anbot. Seit damals waren unsere Ingenieure der Entwicklung stets einen Schritt voraus, um die garantiert beste Qualität anbieten zu können.

Einzigartige Kundennähe

LUKAS bietet Ihnen als einziger Hersteller einen kundennahen Direktvertrieb. Sie werden von unserem erfahrenen Vertriebsteam optimal beraten, weil es Ihre Bedürfnisse versteht und Ihnen individuelle Lösungen anbieten kann.