

## Handpumpen

FÜR EINFACH- UND DOPPELTWIRKENDE ZYLINDER



[Dieses Produkt auf industrie.lukas.com betrachten](https://industrie.lukas.com)

### Robuste und bedienerfreundliche Kraftspender.

LUKAS Handpumpen sind leicht und bedienerfreundlich - und eignen sich für den Betrieb der meisten Zylinder aus unserem Programm.

Die robusten Zweistufenpumpen schalten während des Hubvorgangs automatisch zwischen Niederdruck und Hochdruck um, so dass Zylinder ohne Last schnell ausfahren und unter Last kraftvoll und präzise arbeiten.

### Fakten:

- Automatisches Umschalten von Hoch- und Niederdruck
- Erweiterbar für doppelwirkende Zylinder
- Feinfühliges Absenken einfachwirkender Zylinder dank Ablassventil
- Praktischer Tragegriff serienmäßig
- Horizontal und vertikal (mit Pumpenkopf nach unten) einsetzbar
- Passende Steuerventile nach Bedarf nachrüstbar
- Großes Modell ZPH 3 mit besonders hoher Förderleistung

[Übersicht technische Zeichnungen Handpumpen](#)

## Handpumpen

FÜR EINFACH- UND DOPPELTWIRKENDE ZYLINDER

### Vorteile

- Extrem feinfühlig Bedienung
- Kräftechonend und ergonomisch
- Kompakte Bauweise für mobiles Handling
- Stets stabiler Stand
- Wartungsfrei und langlebig

**Bei weiteren Fragen zu diesem Produkt kontaktieren Sie uns bitte direkt.**

Telefon: + 49 9131 698 361

Telefax: + 49 9131 698 394

E-Mail: [lukas.industrie@idexcorp.com](mailto:lukas.industrie@idexcorp.com)

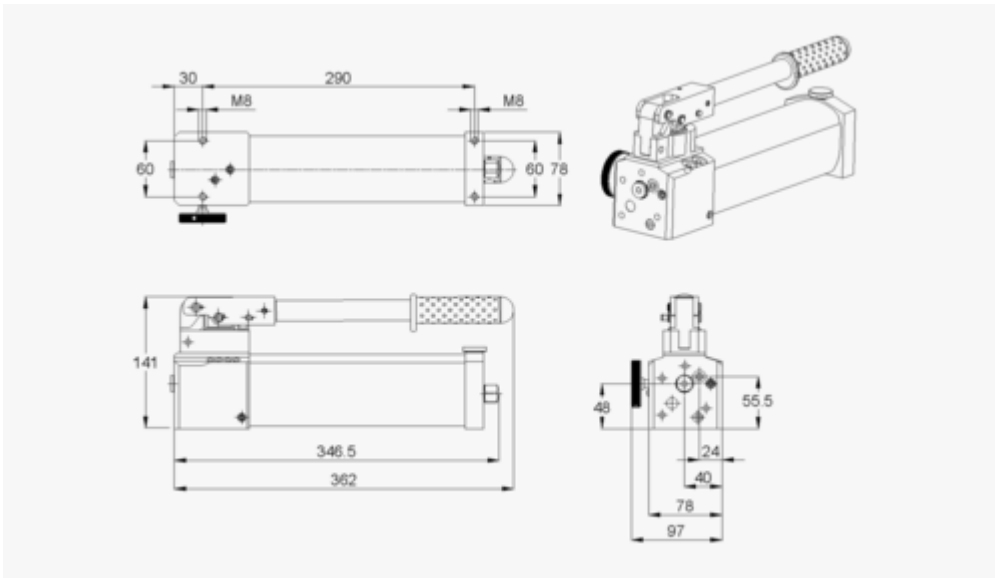
**Oder finden Sie ihren nächstgelegenen Ansprechpartner unter:**

[industrie.lukas.com/Service/Ansprechpartner+finden.html](http://industrie.lukas.com/Service/Ansprechpartner+finden.html)

## Handpumpen

FÜR EINFACH- UND DOPPELTWIRKENDE ZYLINDER

### Technische Daten 500 Bar



## Handpumpen

FÜR EINFACH- UND DOPPELTWIRKENDE ZYLINDER

### Technische Daten 500 Bar

Typ (Typ)	Bestell-Nr.	Füllmenge (l)	Nutzmenge (l)	Fördermenge pro Hub (Niederdruck) (cm <sup>3</sup> )	Autom. Umschaltung bei (bar)	Fördermenge pro Hub (Hochdruck) (cm <sup>3</sup> )	Masse (kg)
LH 1/0,5-50	84129/1120	0.7	0.47	6	20	0.8	4
LH 2/0,9-50	84129/2130	1.3	0.9	17	20	1.7	5.2
LH 2/1,8-50	84129/2140	2.3	1.8	17	20	1.7	6.5
LH 2/3,8-50	84129/2150	4.5	3.8	17	20	1.7	10.8
ZPH 1A/1	84120/0120	1.3	1.1	10	100	1.6	7.7
ZPH 1AF/1*	84120/3120	1.3	1.1	10	100	1.6	7.9
ZPH 1A/5	84120/0122	5.2	4.5	10	100	1.6	13.1
ZPH 3/4	84120/0410	5.25	4	10.8	180	4.2	11
ZPH 3/8	84120/0420	10.5	8	10.8	180	4.2	15.4

Handpumpen des Typs ZPH 3/... für Zylinder mit großem Ölvolumen. Fußpumpen des LFP 2 für einfachwirkende Zylinder.

\* ZPH 1AF/1 mit stabilem Standfuß, ZPH 1A/1 als Anbauversion ohne Standfuß.

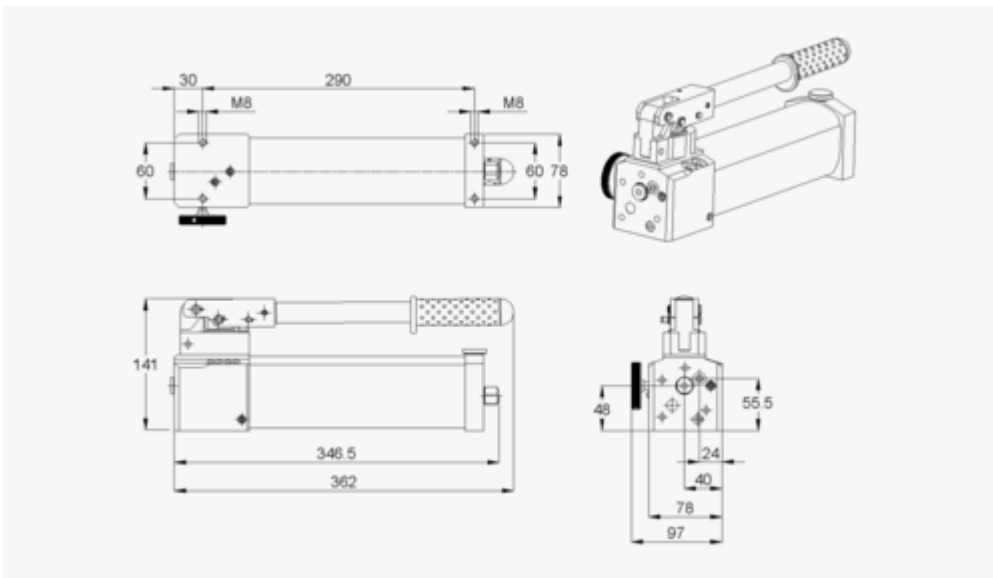
[Übersicht technische Zeichnungen Handpumpen](#)

[Download CAD-Daten Handpumpen](#)

## Handpumpen

FÜR EINFACH- UND DOPPELTWIRKENDE ZYLINDER

### Technische Daten 700 Bar



## Handpumpen

FÜR EINFACH- UND DOPPELTWIRKENDE ZYLINDER

### Technische Daten 700 Bar

Typ (Typ)	Bestell-Nr.	Füllmenge (l)	Nutzmenge (l)	Fördermenge pro Hub (Niederdruck) (cm <sup>3</sup> )	Autom. Umschaltung bei (bar)	Fördermenge pro Hub (Hochdruck) (cm <sup>3</sup> )	Masse (kg)
LH 1/0,5-70	84129/1220	0.7	0.47	6	20	0.8	4
LH 2/0,9-70	84129/2230	1.3	0.9	17	20	1.7	5.2
LH 2/1,8-70	84129/2240	2.3	1.8	17	20	1.7	6.5
LH 2/3,8-70	84129/2250	4.5	3.8	17	20	1.7	10.8
ZPH 1A/1	84120/0179	1.3	1.1	10	100	1.6	7.7
ZPH 1AF/1*	84120/3179	1.3	1.1	10	100	1.6	7.9
ZPH 1A/5	84120/0180	5.2	4.5	10	100	1.6	13.1
ZPH 3/4	84120/0415	5.25	4	10.8	180	4.2	11
ZPH 3/8	84120/0425	10.5	8	10.8	180	4.2	15.4

Handpumpen des Typs ZPH 3/... für Zylinder mit großem Ölvolumen. Fußpumpen des LFP 2 für einfachwirkende Zylinder.

\* ZPH 1AF/1 mit stabilem Standfuß, ZPH 1A/1 als Anbauversion ohne Standfuß.

[Übersicht technische Zeichnungen Handpumpen](#)

[Download CAD-Daten Handpumpen](#)

## LUKAS

MEIN STARKER KOLLEGE

### LUKAS - Inbegriff der Werkzeughydraulik.

Seit 1948 entwickelt und produziert LUKAS in Deutschland hochwertige Werkzeughydraulik für den industriellen Einsatz. Wo immer Sie Lasten bewegen müssen, stehen Ihnen mit unseren Produkten starke Kollegen zur Seite. Überzeugen Sie sich selbst von den Vorteilen, die Ihnen nur LUKAS bietet:

### Qualität aus Deutschland

Die Produkte von LUKAS werden mit wenigen Ausnahmen von A bis Z in Deutschland entwickelt und gefertigt. Nur so können wir den hohen Qualitätsstandard sichern und die gesamte Produktionskette überwachen. Unser hochqualifiziertes Team produziert mit Liebe fürs Detail - und ist dem Kunden immer einen Schritt näher.



### Das Original

LUKAS war 1948 die erste Marke, die hochwertige Werkzeughydraulik für den industriellen Einsatz anbot. Seit damals waren unsere Ingenieure der Entwicklung stets einen Schritt voraus, um die garantiert beste Qualität anbieten zu können.

### Einzigartige Kundennähe

LUKAS bietet Ihnen als einziger Hersteller einen kundennahen Direktvertrieb. Sie werden von unserem erfahrenen Vertriebsteam optimal beraten, weil es Ihre Bedürfnisse versteht und Ihnen individuelle Lösungen anbieten kann.