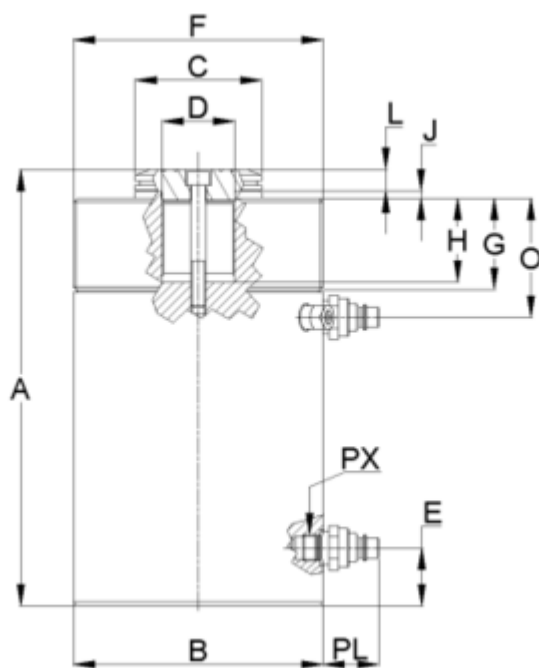


Doppeltwirkende Leichtmetallzylinder

500 Bar mit Gewinde



Doppeltwirkende Leichtmetallzylinder

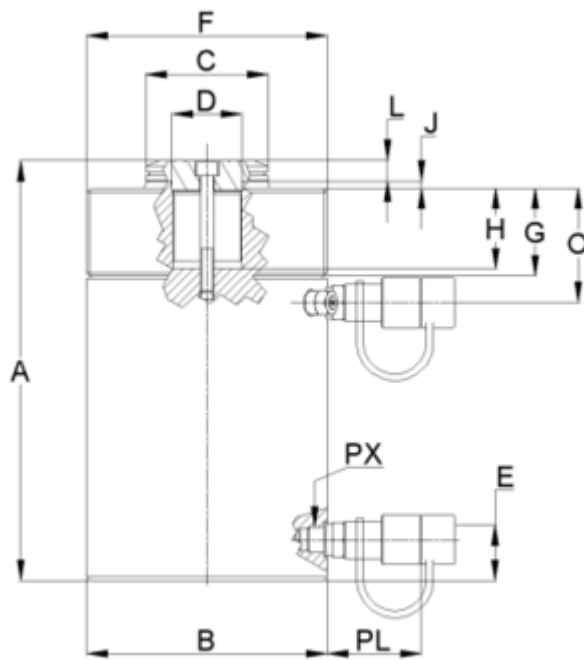
500 Bar mit Gewinde

Typ (Typ)	Bestell-Nr.	Hubkraft (kN)	Zugkraft (kN)	Hub (mm)	Kolbenfläche(drücken) (cm ²)	Kolbenfläche(ziehen) (cm ²)	Ölbedarf effektiv (l)	A (mm)	B (Ø mm)	C (Ø mm)	D
LDM 10-5/200	85149/2314	98	47	200	19.6	9.5	0.2	330	100	36	M 20x1.5

Typ (Typ)	E (mm)	F (Ø mm)	G (mm)	H (mm)	J (mm)	L (mm)	O (mm)	PX	PL (mm)	Masse (kg)
LDM 10-5/200	25.5	M 100x2	35.1	48	5	10	54.4	M 18x1.5	44	9

Doppeltwirkende Leichtmetallzylinder

700 Bar mit Gewinde



Doppeltwirkende Leichtmetallzylinder

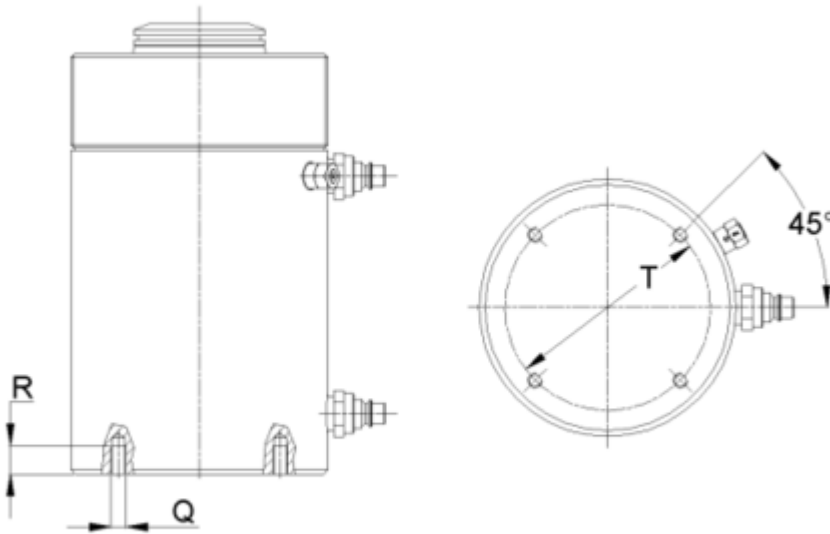
700 Bar mit Gewinde

Typ (Typ)	Bestell-Nr.	Hubkraft (kN)	Zugkraft (kN)	Hub (mm)	Kolbenfläche(drücken) (cm ²)	Kolbenfläche(ziehen) (cm ²)	Ölbedarf effektiv (l)	A (mm)	B (Ø mm)	C (Ø mm)	D
HLMD 15-6/200M	83149/2314	137	66	200	19.6	9.5	0.2	330	100	36	M 20x1.5

Typ (Typ)	E (mm)	F (Ø mm)	G (mm)	H (mm)	J (mm)	L (mm)	O (mm)	PX	PL (mm)	Masse (kg)
HLMD 15-6/200M	25.5	M 100x2	35.1	48	5	10	54.4	M 18x1.5	72	9

Doppeltwirkende Leichtmetallzylinder

Befestigungsbohrungen



Doppeltwirkende Leichtmetallzylinder

Befestigungsbohrungen

Typ (Typ)	D	H (mm)	X (mm)	P (mm)	Q	R (mm)	S (mm)	T (mm)
LDM / HLMD 15/...	--	--	--	--	M 6	10	--	50

LUKAS

MEIN STARKER KOLLEGE

LUKAS - Inbegriff der Werkzeughydraulik.

Seit 1948 entwickelt und produziert LUKAS in Deutschland hochwertige Werkzeughydraulik für den industriellen Einsatz. Wo immer Sie Lasten bewegen müssen, stehen Ihnen mit unseren Produkten starke Kollegen zur Seite. Überzeugen Sie sich selbst von den Vorteilen, die Ihnen nur LUKAS bietet:

Qualität aus Deutschland

Die Produkte von LUKAS werden mit wenigen Ausnahmen von A bis Z in Deutschland entwickelt und gefertigt. Nur so können wir den hohen Qualitätsstandard sichern und die gesamte Produktionskette überwachen. Unser hochqualifiziertes Team produziert mit Liebe fürs Detail - und ist dem Kunden immer einen Schritt näher.



Das Original

LUKAS war 1948 die erste Marke, die hochwertige Werkzeughydraulik für den industriellen Einsatz anbot. Seit damals waren unsere Ingenieure der Entwicklung stets einen Schritt voraus, um die garantiert beste Qualität anbieten zu können.

Einzigartige Kundennähe

LUKAS bietet Ihnen als einziger Hersteller einen kundennahen Direktvertrieb. Sie werden von unserem erfahrenen Vertriebsteam optimal beraten, weil es Ihre Bedürfnisse versteht und Ihnen individuelle Lösungen anbieten kann.