

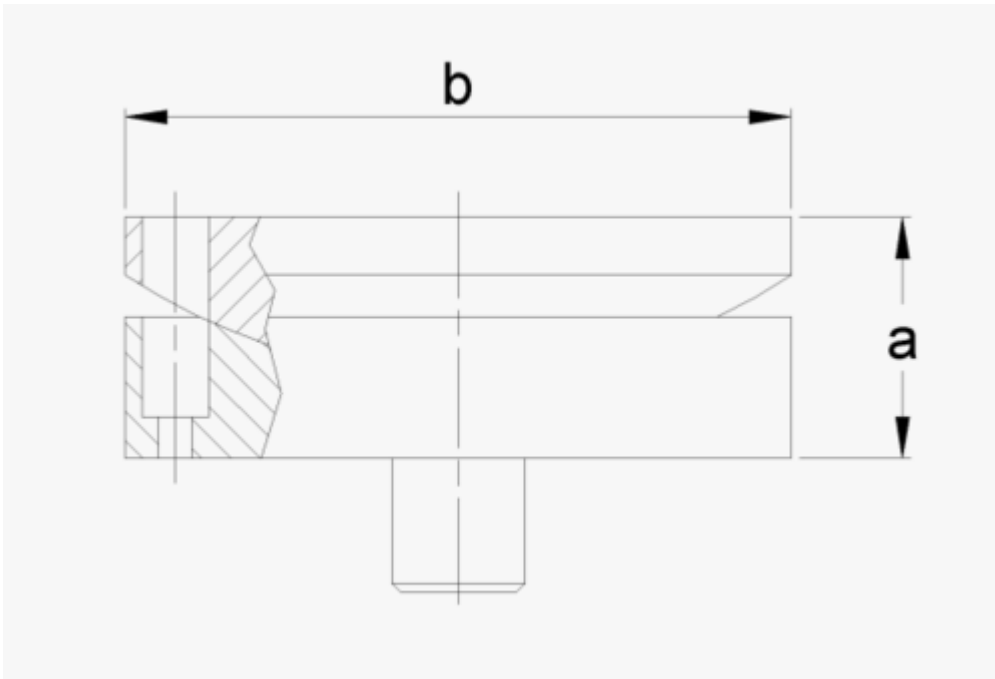
AUSGLEICHPLATTEN

Technische Daten alle Typen

Typ (Typ)	Bestell-Nr.	A (mm)	B (Ø mm)	Neigungswinkel (°)	Masse (kg)
LF. 6, LF. 10	84128/5063	20	50	9	0.3
LF. 16, LF. 25	84128/5062	20	63	9	0.3
LF. 40	84128/5065	28	80	9	1.1
HL... 9, HL... 14	84128/5063	20	50	9	0.3
HL... 22, HL... 35	84128/5062	20	63	9	0.3
HL... 55	84128/5065	28	80	9	1.1
ACM 10/...	84128/5063	20	50	9	0.3
ACM 25/...	84128/5063	20	50	9	0.3
ACM 63/...	84128/5065	28	80	9	1.1

AUSGLEICHSPLETTEN

Nur Typ HL... 85 & LF. 63



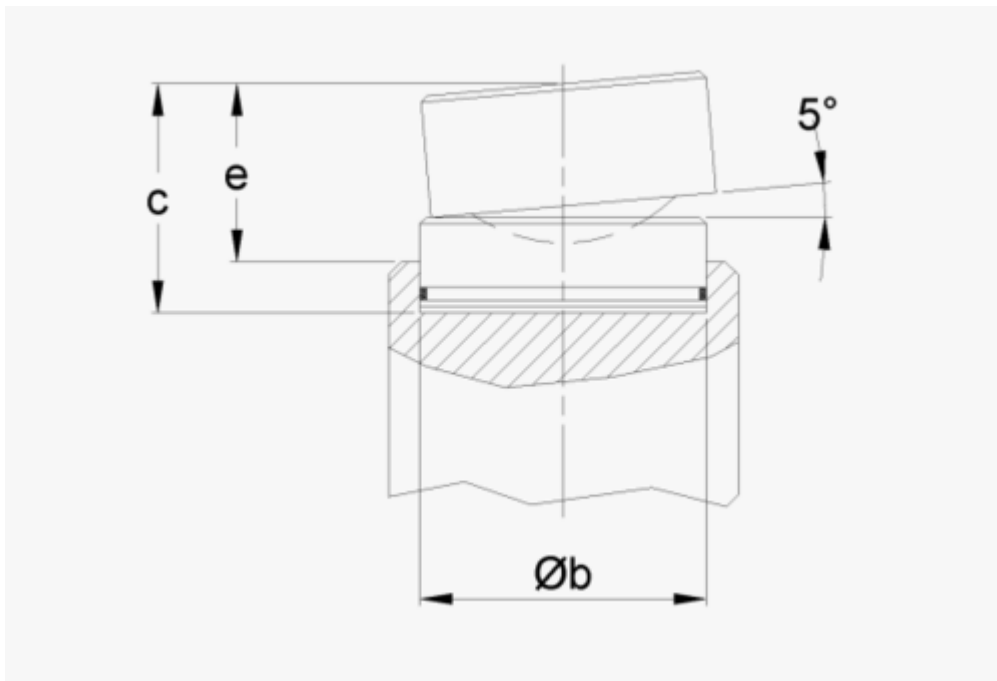
AUSGLEICHSPLETTEN

Nur Typ HL... 85 & LF. 63

Typ (Typ)	Bestell-Nr.	A (mm)	B (Ø mm)	Neigungswinkel (°)	Masse (kg)
HL... 85	84128/1624	45	110	9	3
LF. 63	84128/1624	45	110	9	3

AUSGLEICHSPLETTEN

Nur Stahlzylinder



AUSGLEICHSPLETTEN

Nur Stahlzylinder

Typ (Typ)	Bestell-Nr.	B (mm)	C (mm)	E (mm)
HLCN 30/...	84148/0904-13	45	36	28
LSC 50/..	84148/0906-13	61	39	36
LSC 75/..	84148/0906-13	61	39	36
LDC 50/..	84148/0906-13	61	39	36
LDC 75/..	84148/0906-13	61	39	36
HLCN 50/..	84148/0906-13	61	39	36
LSC 95/..	84148/0908-13	88	47	36
LDC 95/..	84148/0908-13	88	47	36
LDC 140/..	84148/0908-13	88	47	36
HLCN 100/..	84148/0908-13	88	47	36
HDCR 140/..	84148/0908-13	88	47	36
LSC 140/..	84148/0909-13	111	52	40
LDC 220/..	84148/0909-13	111	52	40
HLCN 140/..	84148/0908-13	88	47	35
HSCR 140/..	84148/0909-13	111	52	40
HDCR 220/..	84148/0909-13	111	52	40
HSCR 220/..	84148/0909-13	111	52	40
LSC 220/..	84148/0910-13	131	57	45
LDC 350/..	84148/0910-13	131	57	45
HLCN 220/..	84148/0910-13	131	57	45
HSCR 220/..	84148/0910-13	131	57	45
HDCR 420/..	84148/0910-13	131	57	45
LDC 560/..	84148/2110-13	178	67	47
HSCR 350/..	84148/2110-13	178	67	47
HDCR 350/..	84148/2110-13	178	67	47
HDCR 350/..	84148/2110-13	178	67	47
HDCR 420/..	84148/2110-13	178	67	47
HDCR 560/..	84148/9948-87	200	79	57
HDCR 560/..	84148/9948-87	200	79	57
HLCN 560/..	84148/9948-87	200	79	53

AUSGLEICHSPLETTEN

Typ (Typ)	Bestell-Nr.	B (mm)	C (mm)	E (mm)
HSCR 560/..	84148/9948-88	250	105	75
HDCR880/..	84148/9948-88	250	105	75
HLCN 880/..	84148/9946-88	250	105	75
HSCR 880/..	84148/9946-01	290	140	100
HLCN 1100/..	84148/9946-02	325	175	125
HSCR 1100/..	84148/9946-02	325	175	125
HDCR 1100/..	84148/9946-02	325	175	125

LUKAS

MEIN STARKER KOLLEGE

LUKAS - Inbegriff der Werkzeughydraulik.

Seit 1948 entwickelt und produziert LUKAS in Deutschland hochwertige Werkzeughydraulik für den industriellen Einsatz. Wo immer Sie Lasten bewegen müssen, stehen Ihnen mit unseren Produkten starke Kollegen zur Seite. Überzeugen Sie sich selbst von den Vorteilen, die Ihnen nur LUKAS bietet:

Qualität aus Deutschland

Die Produkte von LUKAS werden mit wenigen Ausnahmen von A bis Z in Deutschland entwickelt und gefertigt. Nur so können wir den hohen Qualitätsstandard sichern und die gesamte Produktionskette überwachen. Unser hochqualifiziertes Team produziert mit Liebe fürs Detail - und ist dem Kunden immer einen Schritt näher.



Das Original

LUKAS war 1948 die erste Marke, die hochwertige Werkzeughydraulik für den industriellen Einsatz anbot. Seit damals waren unsere Ingenieure der Entwicklung stets einen Schritt voraus, um die garantiert beste Qualität anbieten zu können.

Einzigartige Kundennähe

LUKAS bietet Ihnen als einziger Hersteller einen kundennahen Direktvertrieb. Sie werden von unserem erfahrenen Vertriebsteam optimal beraten, weil es Ihre Bedürfnisse versteht und Ihnen individuelle Lösungen anbieten kann.