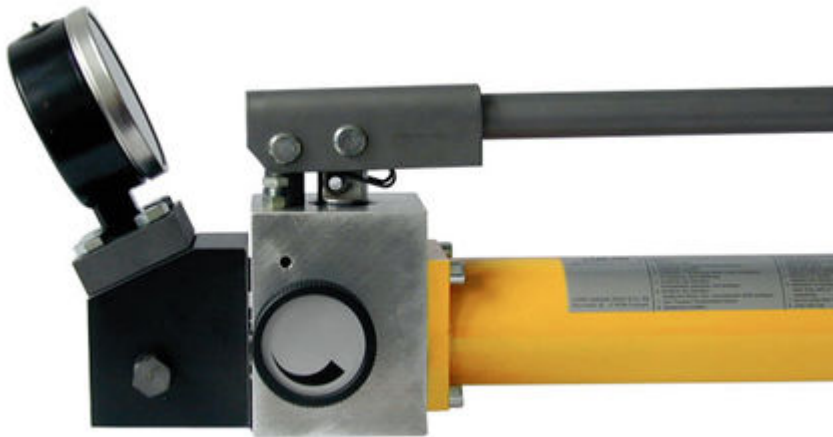


ANSCHLÜSSE FÜR HOCHDRUCK-MANOMETER



[Dieses Produkt auf industrie.lukas.com betrachten](https://www.industrie.lukas.com)

Hochwertige Anschlüsse für hohe Drücke.

Passen perfekt zwischen LUKAS Pumpen und Manometer aus dem Hochdruck-Programm. Sehr robust dank hoher Verarbeitungsqualität!

Bei weiteren Fragen zu diesem Produkt kontaktieren Sie uns bitte direkt.

Telefon: + 49 9131 698 361

Telefax: + 49 9131 698 394

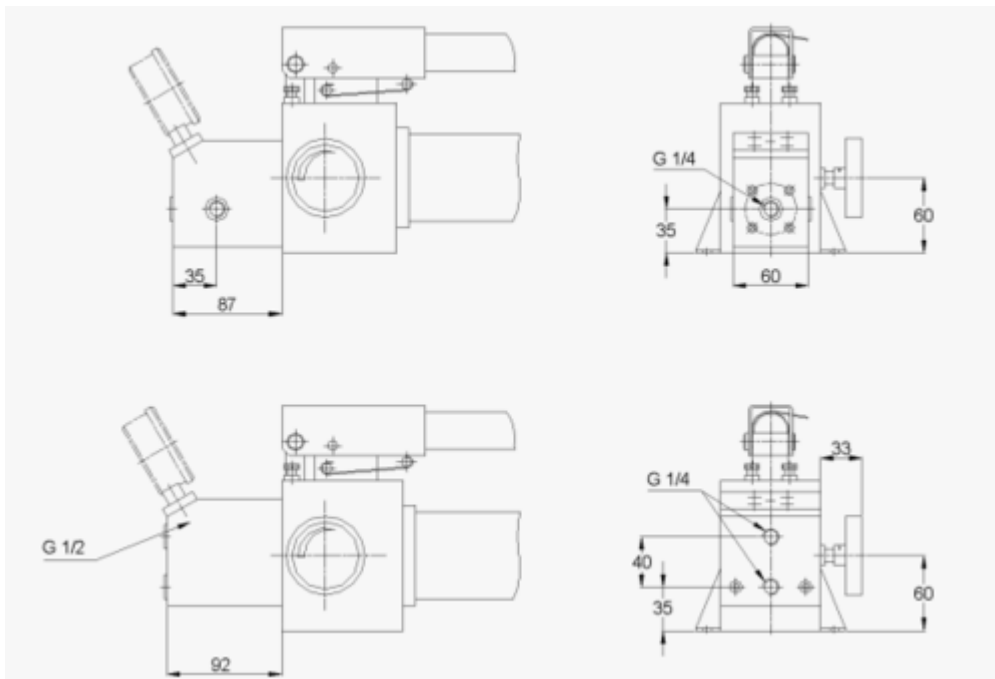
E-Mail: lukas.industrie@idexcorp.com

Oder finden Sie ihren nächstgelegenen Ansprechpartner unter:

[industrie.lukas.com/Service/Ansprechpartner+finden.html](https://www.industrie.lukas.com/Service/Ansprechpartner+finden.html)

ANSCHLÜSSE FÜR HOCHDRUCK-MANOMETER

Technische Daten



ANSCHLÜSSE FÜR HOCHDRUCK-MANOMETER

Technische Daten

Typ (Typ)	Ausführung ()	Bestell-Nr.
HKP 10, HKP 8	Frontanbau	84183/2510
HKP 6	Frontanbau	84180/8320

LUKAS

MEIN STARKER KOLLEGE

LUKAS - Inbegriff der Werkzeughydraulik.

Seit 1948 entwickelt und produziert LUKAS in Deutschland hochwertige Werkzeughydraulik für den industriellen Einsatz. Wo immer Sie Lasten bewegen müssen, stehen Ihnen mit unseren Produkten starke Kollegen zur Seite. Überzeugen Sie sich selbst von den Vorteilen, die Ihnen nur LUKAS bietet:

Qualität aus Deutschland

Die Produkte von LUKAS werden mit wenigen Ausnahmen von A bis Z in Deutschland entwickelt und gefertigt. Nur so können wir den hohen Qualitätsstandard sichern und die gesamte Produktionskette überwachen. Unser hochqualifiziertes Team produziert mit Liebe fürs Detail - und ist dem Kunden immer einen Schritt näher.



Das Original

LUKAS war 1948 die erste Marke, die hochwertige Werkzeughydraulik für den industriellen Einsatz anbot. Seit damals waren unsere Ingenieure der Entwicklung stets einen Schritt voraus, um die garantiert beste Qualität anbieten zu können.

Einzigartige Kundennähe

LUKAS bietet Ihnen als einziger Hersteller einen kundennahen Direktvertrieb. Sie werden von unserem erfahrenen Vertriebsteam optimal beraten, weil es Ihre Bedürfnisse versteht und Ihnen individuelle Lösungen anbieten kann.